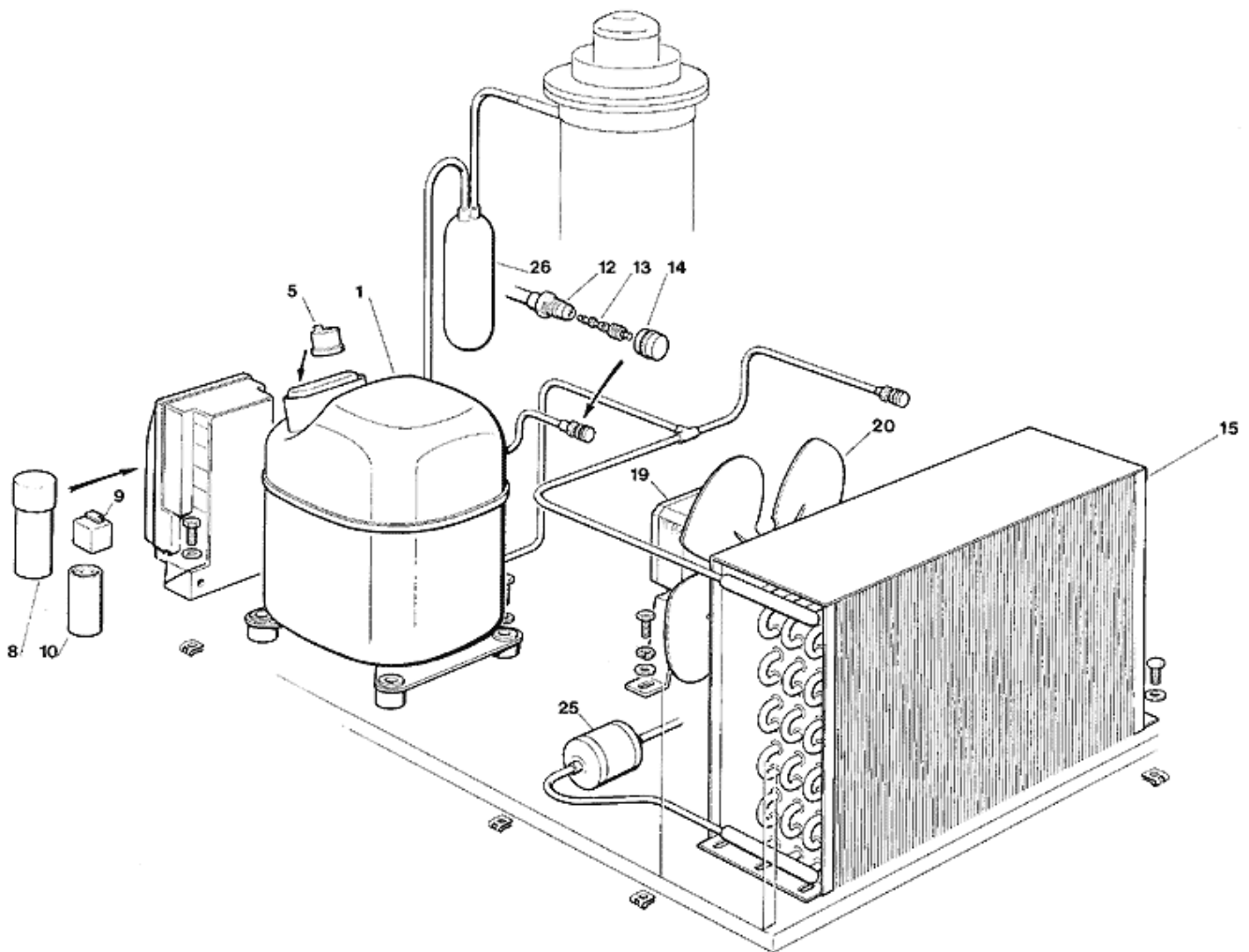
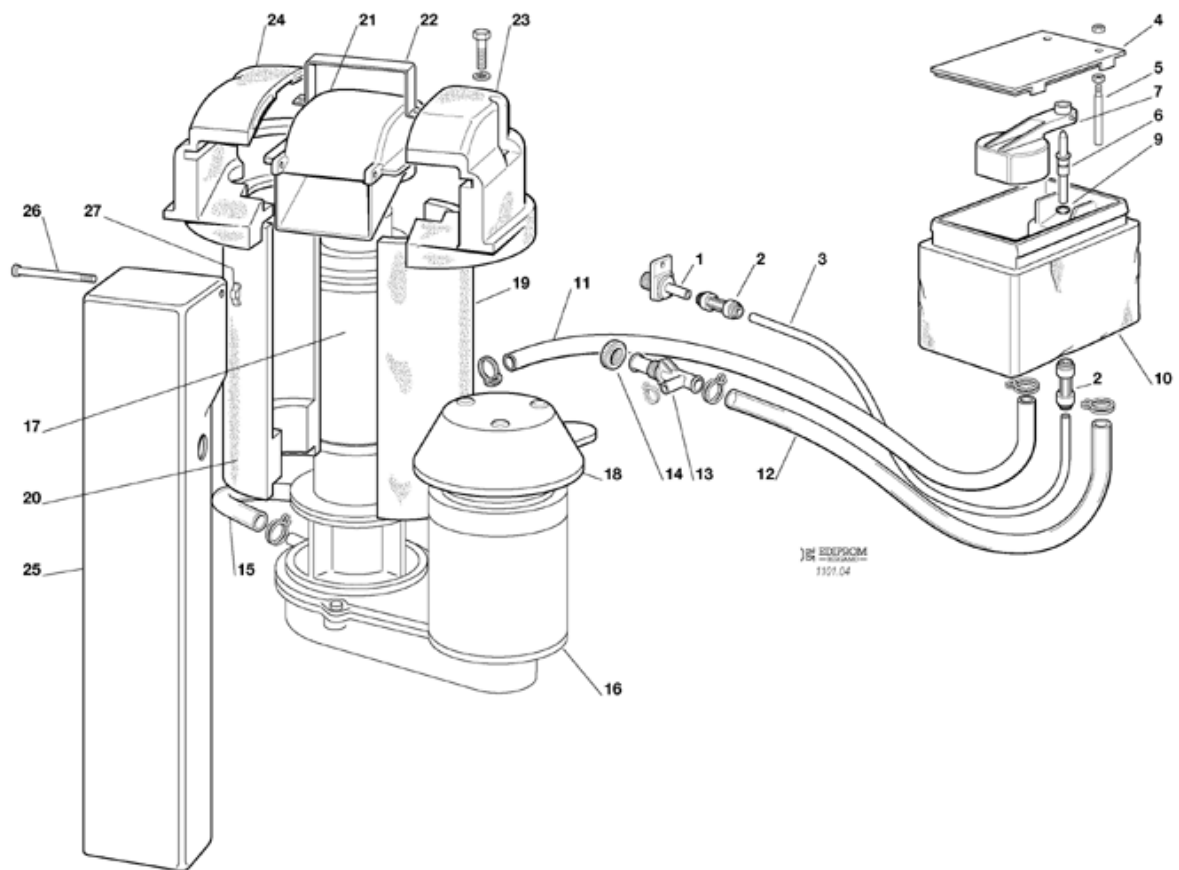


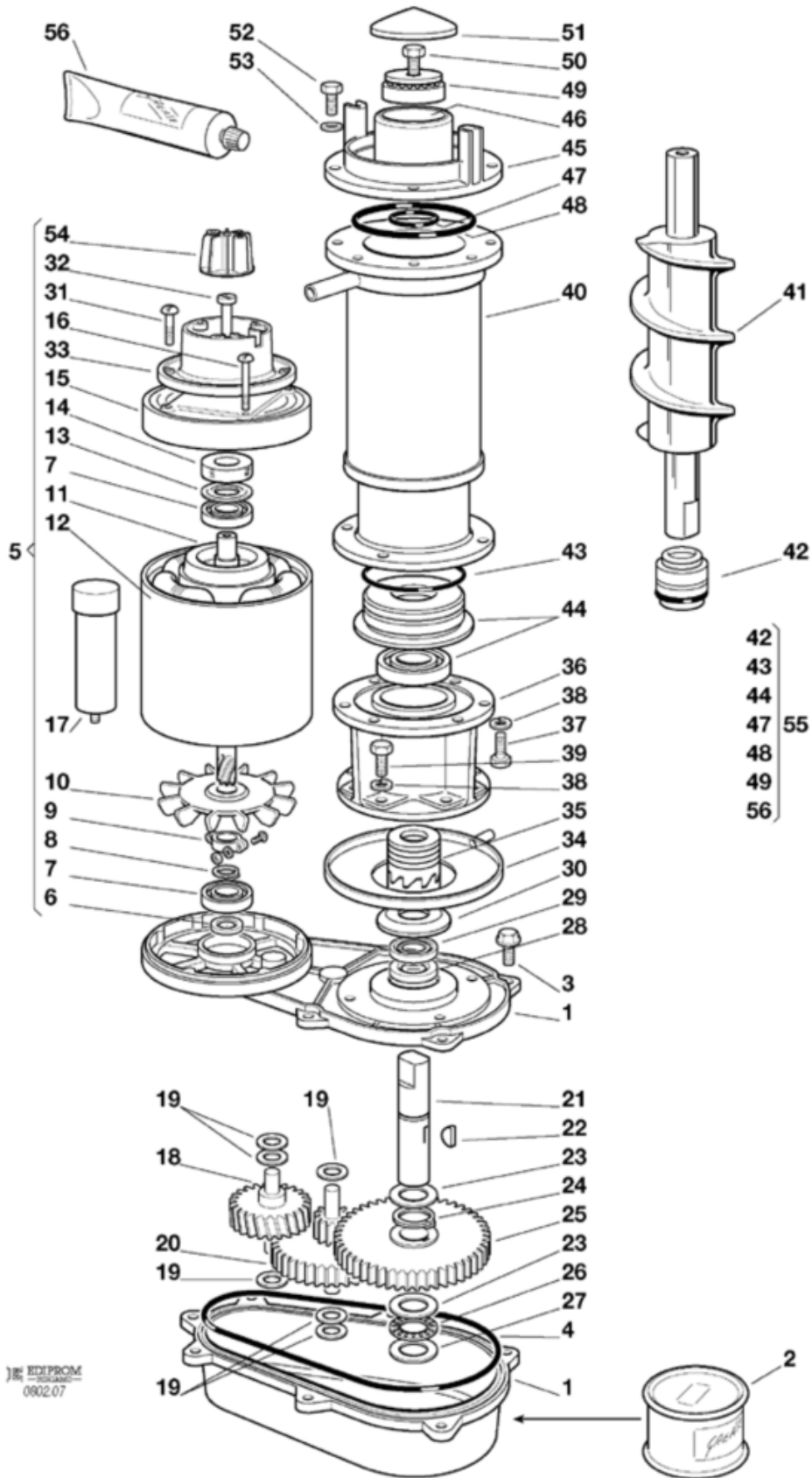
Pos	Réf.	Description
0001	SC781470 01	NULL
0001	SC781472 00	ENCADREMENT FRONTAL
0002	SC781463 00	SUPPORT
0003	SC702593 00	SUPPORT ARRIERE
0004	SC650624 04	ETIQUETTE
0004	SC650850 00	EMBLEME SCOTSMAN
0004	SC650928 14	ETIQUETTE MF 47
0004	SC722279 00	PANNEAU AVANT
0005	SC722280 00	PANNEAU DROITE
0006	SC722281 00	PANNEAU GAUCHE
0007	SC722282 00	PANNEAU ARRIERE
0008	SC660867 01	PANNEAU DESSUS



Pos	Réf.	Description
0001	SC670105 14	COMPRESSEUR - 230/50/1
0010	SCEMB 2252261	CAPACITE' DE DEMARRAGE
0012	SC650109 00	CORP DE VANNE
0013	SC670012 00	PISTON
0014	SC650106 00	CAPUCHON DE VANNE
0015	SC620539 00	CONDENSEUR
0019	SC620419 04	MOTEUR VENTILATEUR - 230/50-60
0019	SC620419 65	SUPPORT MOTOVENTILATEUR
0020	SC620419 34	HELICE - 50HZ
0025	SC670029 00	FILTRE DESHYDRATEUR



Pos	Réf.	Description
0001	SC650104 00	FILTRE
0001	SC660956 00	RACCORD ENTRE EAU PLASTIQUE
0002	SC651224 04	RACCORD EAU
0003	SC651206 02	TUYAU EN POLYETHYLENE
0004	SC660363 00	COUVERCLE
0005	SC724215 06	DETECTEUR NIVEAU EAU
0006	SC660957 00	GICLEUR PLASTIQUE
0007	SC660585 00	FLOTTEUR
0009	SC640100 00	JOINT TORIQUE
0010	SC660352 00	ISOLATION
0010	SC660459 00	RESERVOIR A EAU SEUL
0011	SC281822 00	TUYAU D'ÉCOULEMENT EAU - PAR METRE
0012	SC281832 00	TUYAU EN PLASTIQUE - POUR METRE
0013	SC660224 00	RACCORD T D'ÉVACUATION
0014	SC660535 00	COLLIER DE SERRAGE EN PLASTIQUE
0015	SC610171 02	TUYAU EN PLASTIQUE
0016	SC794344 00R	ENS. MOTOREDUCTEUR
0017	SC794298 02R	ENS. FREEZER
0018	SC660553 00	PROTECTION MOTEUR
0019	SC060551 05	ENS. ISOLATION
0020	SC060551 05	ENS. ISOLATION
0021	SC661028 00	NULL
0022	SC725043 01	SUPPORT
0023	SC060551 01	ENS. ISOLATION BEC VERSEUR
0024	SC060551 01	ENS. ISOLATION BEC VERSEUR
0025	SC660933 01	GOULOTTE
0026	SC724180 02	TIRANT
0027	SC430083 00	ECROU

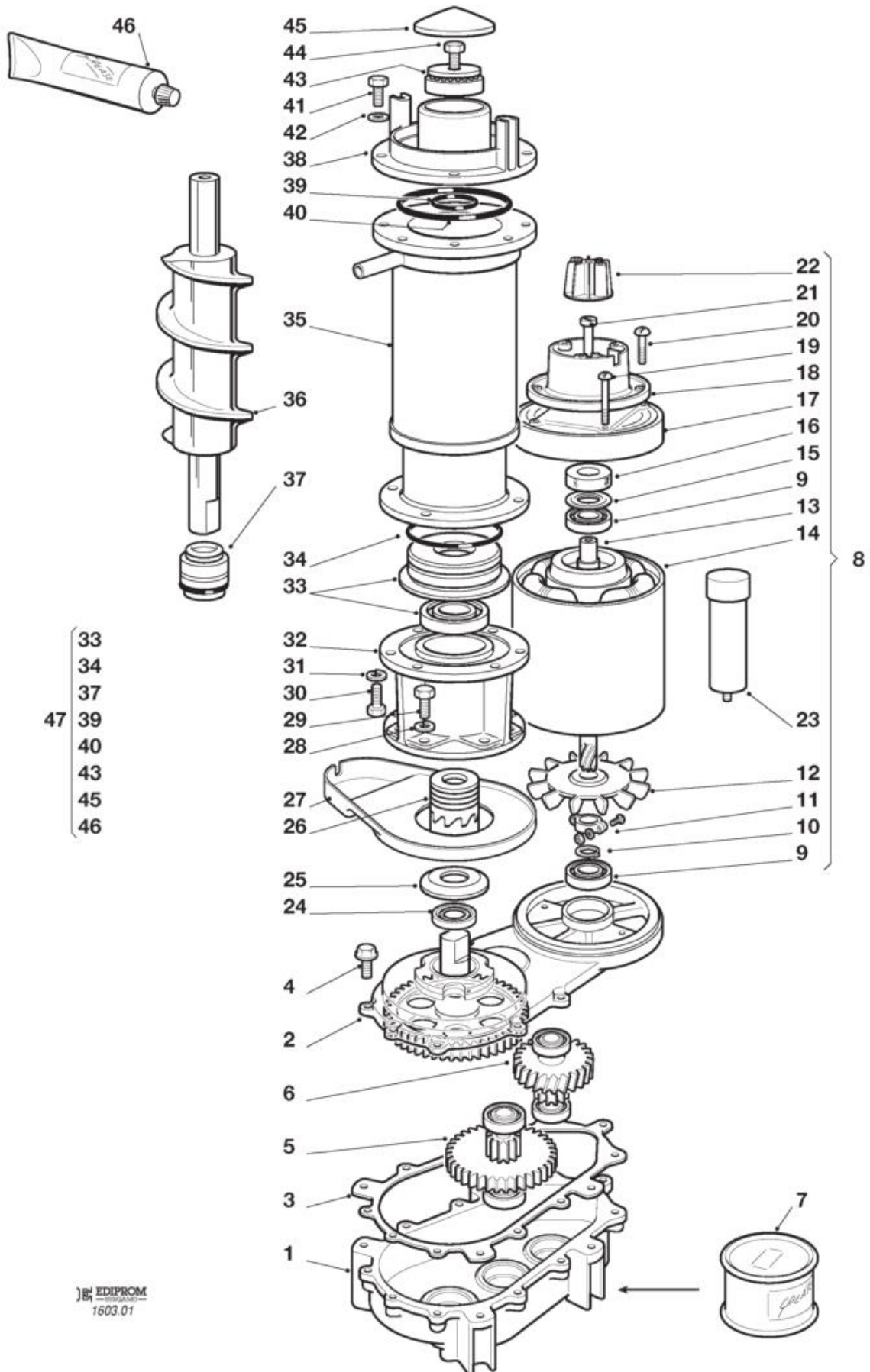


EDIPROM  
0802.07

Pos	Réf.	Description
0001	SC794344 00R	ENS. MOTOREDUCTEUR
0002	SC060294 04	NULL
0003	SC03001251 01	VIS 5/16-18x1
0004	SC13000617 38	JOINT TORIQUE
0005	SC060273 06	MOTEUR DU REDUCTEUR
0006	SC02001606 00	PARAHUILE
0007	SC651053 04	ROULEMENT
0008	SC441800 04	RONDELLE
0009	SC650341 00	COLLIER
0010	SC650340 00	HELICE
0011	SC794216 00R	PAS PLUS DISPONIBLE
0012	SC620522 00	NULL
0013	SC460041 00	RESSORT
0014	SC640095 01	BAGUE CAOUTCHOUC
0015	SC650339 00	COUVERCLE
0016	SC400078 00	VIS
0017	SC620520 01	CONDENSATEUR
0018	SC651156 00	ENGRANAGE EN CELERON
0019	SC03001408 24	RONDELLE
0020	SC651157 00	2eme ENGRANAGE ET PIGNON
0021	SC651159 00	ARBRE DE SORTIE
0022	SC03001364 00	CLAVETTE
0023	SC02001681 00	RONDELLE
0024	SC03001363 00	CIRCLIP
0025	SC651158 00	3eme ENGRANAGE
0026	SC02001680 00	ROULEMENT AGUILLE
0027	SC02001679 00	RONDELLE
0028	SC02001607 01	PARAHUILE
0029	SC02002853 01	PARAHUILE
0030	SC13000709 02	GARNITURE EN CAOUTCHOUC
0031	SC400078 00	VIS
0032	SC03001403 77	VIS
0033	SC650515 01	BÔITE DETECTEUR EFF. HALL
0034	SC640000 00	JOINT
0034	SC660755 00	GOUELLE D'EAU
0035	SC060359 01	BAGUE D'ACCOUPLMENT CPL
0036	SC764007 01	SUPPORT
0037	SC420019 00	VIS
0038	SC440015 04	RONDELLE
0039	SC429701 00	VIS
0040	SC784459 06R	CYLINDRE EVAPORATEUR
0041	SC640041 01	JOINT TORIQUE
0041	SC724198 02	VIS SANS FIN
0042	SC650402 00	GARNITURE D'ETANCHEITE
0043	SC640093 00	JOINT TORIQUE
0044	SC060527 01	LOGEMENT/PALIER
0045	SC751005 03	BRASS ICE BREAKER FLANGE
0046	SC263612 00	GRAISSE
0047	SC640109 00	JOINT A X
0048	SC640093 03	JOINT TORIQUE

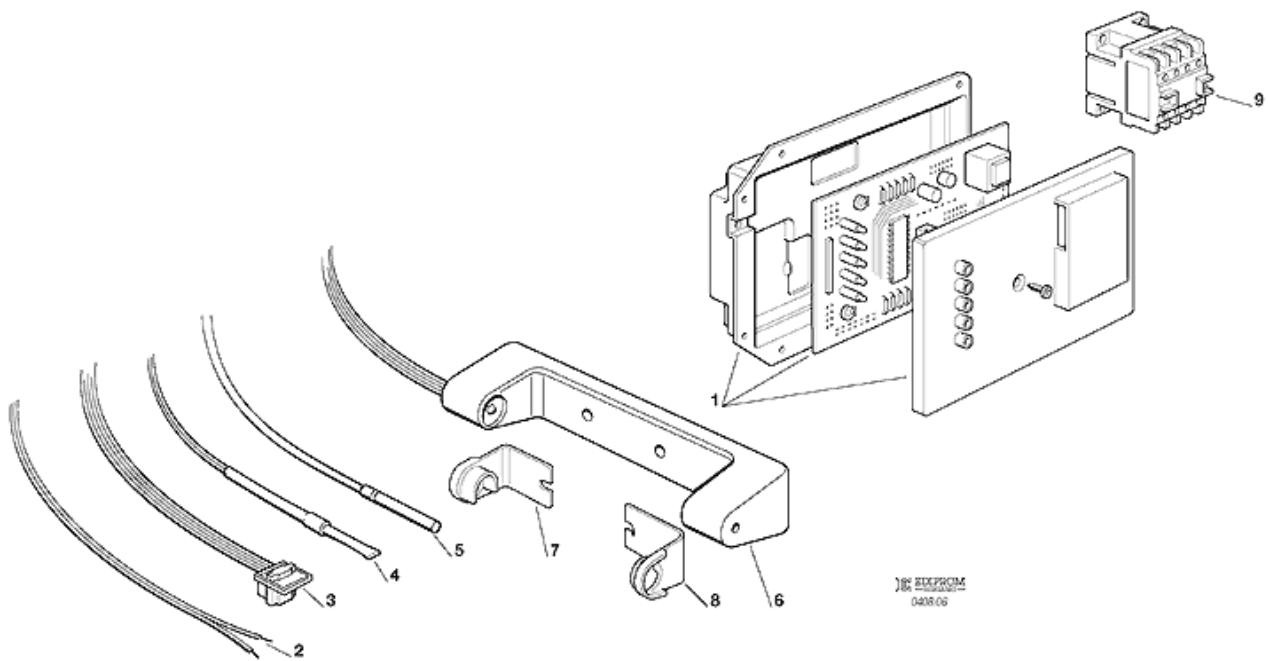


Pos	Réf.	Description
0049	SC651058 00	PALIER SUPERIEUR
0050	SC423915 00	VIS
0051	SC660507 00	CALOTTE
0052	SC420019 00	VIS
0053	SC440015 04	RONDELLE
0054	SC784476 01	ENS. SUPPORT DU MAGNETO
0055	SC060692 01	KIT PALIERS + GARNITURE
0056	SC263612 00	GRAISSE



EDIPROM  
1603.01

Pos	Réf.	Description
0001	SC620596 00	REDUCTEUR SANS MOTEUR ET HUILE
0002	SC620596 00	REDUCTEUR SANS MOTEUR ET HUILE
0003	SC0A032379 21	JOINT
0004	SC0A032379 26	NULL
0005	SC0A032379 23	NULL
0006	SC0A032379 24	ENGRANAGE EN CELERON
0007	SC0A032379 27	UTILISEZ SC060294 05
0008	SC060273 08	MOTEUR DU REDUCTEUR
0009	SC651053 04	ROULEMENT
0010	SC441800 04	RONDELLE
0011	SC650341 00	COLLIER
0012	SC650340 00	HELICE
0013	SC794216 01R	ENS. ROTOR
0014	SC620522 00	NULL
0015	SC460041 00	RESSORT
0016	SC640095 01	BAGUE CAOUTCHOUC
0017	SC650339 00	COUVERCLE
0018	SC650515 01	BÔTE DETECTEUR EFF. HALL
0019	SC400078 00	VIS
0020	SC420004 00	VIS
0021	SC422285 01	VIS
0022	SC784476 01	ENS. SUPPORT DU MAGNETO
0023	SC620520 01	CONDENSATEUR
0024	SC0A032379 29	GARNITURE D'ETANCHEITE
0025	SC13000709 02	GARNITURE EN CAOUTCHOUC
0026	SC060359 01	BAGUE D'ACCOUPLMENT CPL
0027	SC660755 00	GOUELLE D'EAU
0028	SC440015 04	RONDELLE
0029	SC429701 00	VIS
0030	SC420019 00	VIS
0031	SC440015 04	RONDELLE
0032	SC764007 01	SUPPORT
0033	SC060527 01	LOGEMENT/PALIER
0034	SC640093 00	JOINT TORIQUE
0035	SC784459 06R	CYLINDRE EVAPORATEUR
0036	SC640041 01	JOINT TORIQUE
0036	SC724198 02	VIS SANS FIN
0037	SC650402 00	GARNITURE D'ETANCHEITE
0038	SC751005 03	BRASS ICE BREAKER FLANGE
0039	SC640109 00	JOINT A X
0040	SC640093 03	JOINT TORIQUE
0041	SC420019 00	VIS
0042	SC440015 04	RONDELLE
0043	SC651058 00	PALIER SUPERIEUR
0044	SC423915 00	VIS
0045	SC660507 00	CALOTTE
0046	SC263612 00	GRAISSE
0047	SC060692 00	KIT PALIERS + GARNITURE



Pos	Réf.	Description
0001	SC620462 23	PC BOARD 230V
0001	SC630015 15	FUSE - T6.4A-250V
0002	SC620519 02	SONDE NIVEAU EAU
0003	SC620404 03	CAPTEUR EFFECT HALL
0004	SC620519 04	SONDE CONDENSEUR
0005	SC620519 01	SONDE EVAPORATEUR
0006	SC650674 06	ENS. DETECTEUR NIVEAU GLACE
0007	SC660720 00	PROTECTION EN PLASTIC
0008	SC660720 01	PROTECTION EN PLASTIC